

Solvärmepanel AirPlus

Art.nr 105065, 105075



SUNWIND

www.sunwind.se

info@sunwind.se

Solvärmepanel AirPlus

Art.nr 105065, 105075

Vad produkten är/ Hur produkten funkar

Denna produkt är en luft-värmeventilator som får ström av solljus. Denna produkt består av två huvudparter;

- Väggenomföring: Denna del består av en inbyggd 12v fläkt som drivs av solcell placerad vid nedre änden av solvärmepanelen. Som tillbehör finns en termostat samt ett PVC-rör.
- Solvärmepanelen: Denna del består av en mycket effektiv solvärmeabsorbator. Produkten använder den senaste värmeabsorberingstekniken. Dessa värmeabsorberingsskivor är placerade på en speciell vinkel(patentsökt). Konstruktionen gör så att det blir en större värmeabsorberings yta samt hjälper till att maximera solexponeringen på högre breddgrad och kalla platser. Framsidan på produkten använder en speciellt hög transparent, tempererat solglas som tillåter mer solljus att lysa på själva värmeabsorbatorn. Allt ovanstående gör att denna solvärmepanel är en effektiv produkt.

Fläkten suger in friskluft från botten av luftvärmaren. Luften värms upp genom solvärmepanelen medan luften rör sig uppåt till varmluftsutsläppet. Varm luft blåser in i huset genom ett rör, den medföljande termostaten gör så att du kan själv välja vilken temperatur det ska vara i huset.

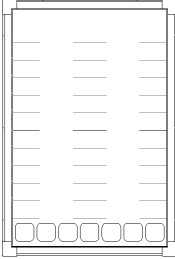





Solar Air Heater kan användas som en extra värmekälla för stugor, växthus, skjul, garage, lador ...



Framsida

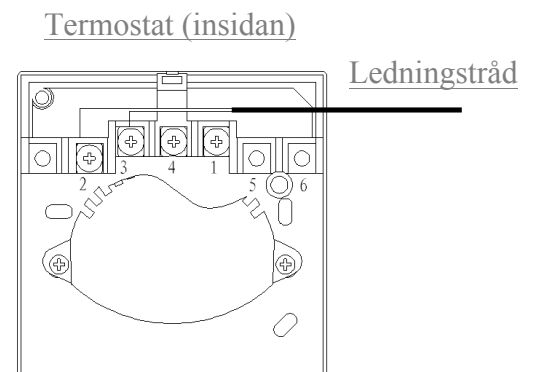
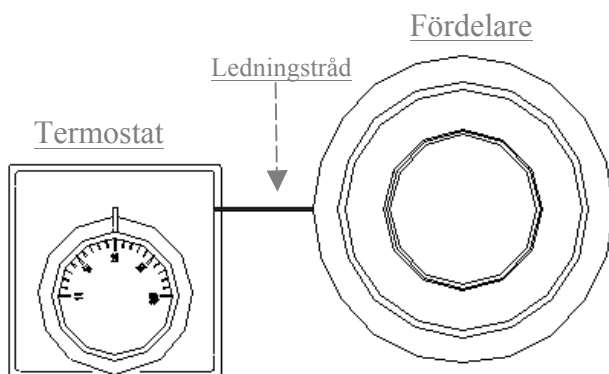
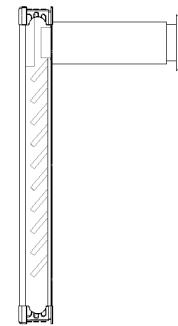
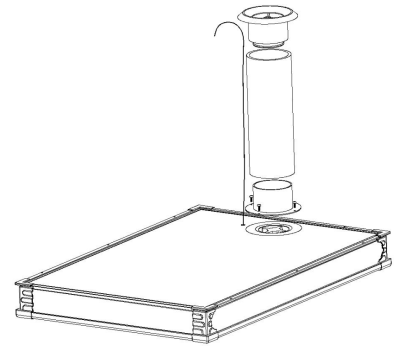
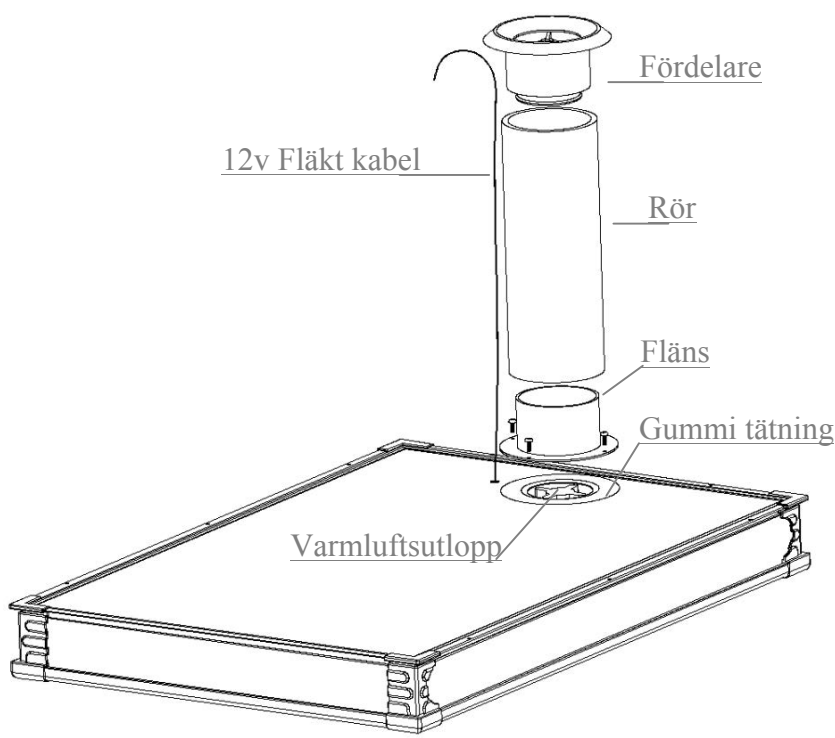


Baksida

Serie	Beskrivning av delar	Kvantitet
	<p>Solar Air heater Dimension: 560*830*85MM Solar heat absorber area: 0.66 m² Solar Cell: 3.5W/12V Fan: DV 12V</p> 	1 st
	Fläns	 1 st
	Silikongummi tätning	 1 st
	Rör	 1 st
	Fördelare	 1 st
	Termostat	 1 st

Hur man installerar

1. Solvärmepanelen monteras på utsidan av väggen. Hitta en plats på din vägg där produkten har bäst exponering av solljus. Ingen skugga får skymma solcells delen av solvärmepanelen.
2. Borra ett hål så att röret passar och kan gå igenom.
 - Använd röret som mått för att markera en cirkel på den väggen du ska ha produkten på, cirkeln bör vara något större i diametern än själva rörets diameter.
 - Borra ett hål där du precis har markerat.
 - Mät tjockleken på din vägg och kapa röret om röret är för långt.
3. Fäst flänsen på varmluftsutsläppet på baksidan av solvärmepanelen med skruvarna som medföljer. Kom ihåg att sätta gummitätningen mellan solvärmepanelen och flänsen.
4. Fäst röret på flänsen.
5. Fäst ledningstråden som kommer ut ur solvärmepanelen med band/tejp på röret.
6. Fäst solvärmepanelen på ytterväggen så att röret kan passera genom väggen.
7. Fäst fördelaren på röret vid insidan av väggen, kom ihåg att dra in/ut ledningstråden.
8. Täta mellanrummet mellan hålet i väggen och röret.
9. Fäst termostaten nära fördelaren, anslut ledningstråden från solvärmepanelen till termostaten, anslut den röda tråden till anslutning 2 och den svarta(eller blå kabel) till anslutning 3. Vrid ratten till den temperaturen du själv önskar. Fläkten i solvärmepanelen slutar att blåsa varm luft när rumstemperaturen är högre än den inställda temperaturen.



- Fäst termostaten på insidan av väggen nära fördelaren.
- Anslut ledningstråden från solpanelen till termostaten.

Ansluta den röda tråden till anslutning 2 och den svarta(eller blå kabel) till anslutning 3.



- Monterad vertikalt på yttervägg.
- Montera på en vägg med mycket solljus samt på en plats där solcellspanelen är helt skuggfri.

